

#### FCC STATEMENT

This device complies with Part 15 of the FCC Rules. Operation is subject to the following two conditions: (1) This device may not cause harmful interference, and (2) this device must accept any interference received, including interference that may cause undesired operation.

NOTE: This equipment has been tested and found to comply with the limits for a Class B digital device, pursuant to Part 15 of the FCC Rules. These limits are designed to provide reasonable protection against harmful interference in a residential installation. This equipment generates, uses and can radiate radio frequency energy, and, if not installed and used in accordance with the instructions, may cause harmful interference to radio communications. However, there is no guarantee that interference will not occur in a particular installation. If this equipment does cause harmful interference to radio or television reception, which can be determined by turning the equipment off and on, the user is encouraged to try to correct the interference by one or more of the following measures:

- Reorient or relocate the receiving antenna.
- Increase the separation between the equipment and the receiver.
- Consult the dealer or an experienced radio/TV technician for help.

CAUTION: Changes or modifications to this unit not expressly approved by the party responsible for compliance could void the user's authority to operate the equipment.

#### DÉCLARATION DE LA FEDERAL COMMUNICATIONS COMMISSION

Cet équipement est conforme à la Section 15 des règlements de la FCC. Son fonctionnement est soumis aux deux conditions suivantes: [1] Cet équipement ne peut causer d'interférence nuisible; [2] cet équipement doit pouvoir fonctionner même s'il capte de l'interférence, incluant celle pouvant provoquer un fonctionnement indésirable.

NOTE: Cet équipement a été testé et est conforme aux limites d'un instrument numérique de classe B de la Section 15 des règlements de la FCC. Ces limites ont été établies pour assurer une protection raisonnable contre les brouillages préjudiciables dans une installation résidentielle. Cet équipement produit, utilise et peut rayonner des fréquences radioélectriques et, s'il n'est pas monté et utilisé conformément aux instructions, peut créer un brouillage préjudiciable aux radiocommunications. Cependant, ces limites ne garantissent pas qu'il n'y aura pas d'interférence dans une installation particulière. Si ce jouet produit un brouillage préjudiciable aux transmissions télévisuelles ou radiophoniques, ce qui peut se déceler à la mise en marche et à l'arrêt du jouet, l'utilisateur devrait corriger la situation en suivant une ou plusieurs des mesures suivantes:

- réorienter ou replacer l'antenne de réception;
- augmenter la distance entre l'équipement et le récepteur;
- demander l'aide d'un marchand ou d'un technicien en radio et télévision.

ATTENTION: Toute modification ou altération apportée à cet appareil, sans autorisation expresse de la partie responsable de sa conformité, peut révoquer à l'utilisateur son droit de l'utiliser.

CAN ICES-3 (B) / NMB-3 (B)

© & ™ Lucasfilm Ltd. HASBRO and all related trademarks and logos are trademarks of Hasbro, Inc. © 2022 Hasbro.

Hasbro, Pawtucket, RI 02861-1059 USA. HASBRO CANADA, LONGUEUIL, QC, CANADA J4G 1G2. US/CANADA TEL. 1-800-255-5516. Importado por: HASBRO DE MÉXICO, S. DE R.L. DE C.V. Boulevard Manuel Ávila Camacho #32, piso 3, Colonia Lomas de Chapultepec I Sección, Alcaldía Miguel Hidalgo, C.P. 11000, Ciudad de México, México. Centro de Servicio para México: TEL. 5876-2998 y para el interior de la República TEL. 01-800-7-12-62-25. Em caso de dúvidas sobre o produto, acesse [www.hasbro.com](http://www.hasbro.com), seção "Atendimento ao consumidor".

F5514 F8103 PN00076363

# STAR WARS™

THE BLACK SERIES

## DARTH VADER™

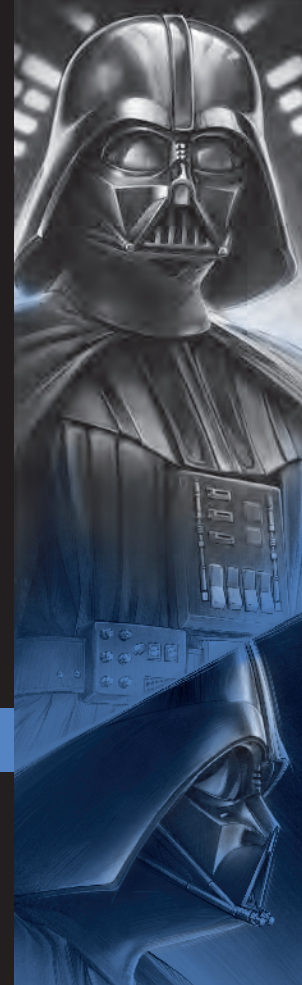
Ⓜ Product contains magnets. ⓘ Ce produit contient des aimants. Ⓢ El producto contiene imanes. ⓘ O produto contém ímãs.

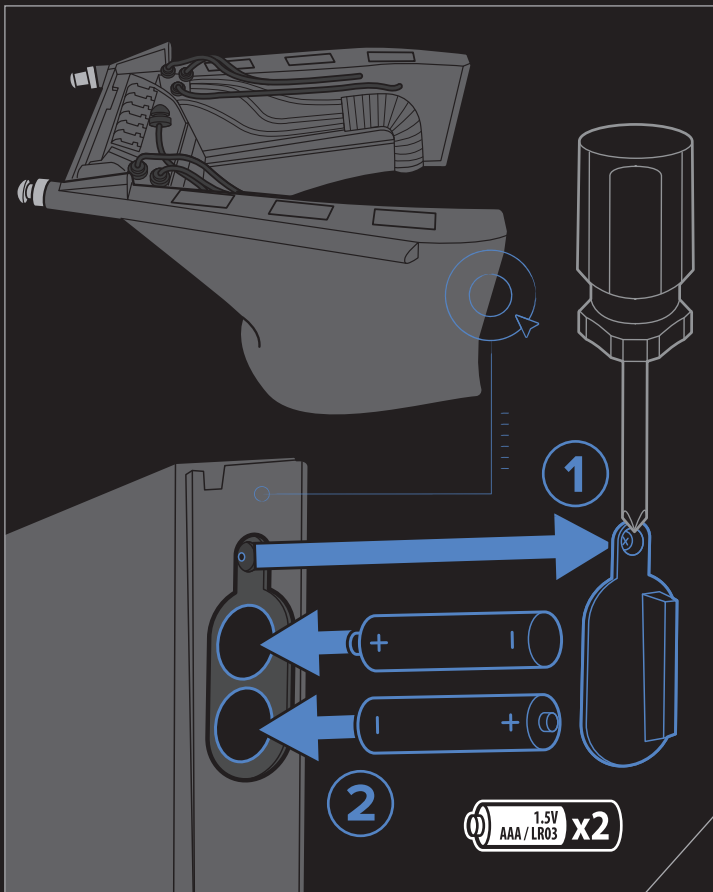
STAR WARS: OBI-WAN KENOBI™

Disney

Hasbro

14+





**IMPORTANT: BATTERY INFORMATION**

Retain this information for future reference. Batteries should be replaced by an adult.

**CAUTION:**

As with all small batteries, the batteries used with this product should be kept away from small children who still put things in their mouths. If they are swallowed, promptly seek medical attention or contact your local emergency services.

**TO AVOID BATTERY LEAKAGE**

1. Always follow the instructions carefully. Use only batteries specified and be sure to insert them correctly by matching the + and - polarity markings.
2. Do not mix old batteries and new batteries or standard (carbon-zinc) with alkaline batteries.
3. Remove exhausted or dead batteries from the product.
4. Remove batteries if product is not to be played with for a long time.
5. Do not short-circuit the supply terminals.
6. RECHARGEABLE BATTERIES: Do not mix these with any other types of batteries. Always remove from the product before recharging. Recharge batteries under adult supervision. DO NOT RECHARGE OTHER TYPES OF BATTERIES.

Should this product cause, or be affected by, local electrical interference, move it away from other electrical equipment. Reset (switching off and back on again or removing and re-inserting batteries) if necessary.

**DÉTAILS IMPORTANTS SUR LES PILES**

Conservez cette information pour référence ultérieure. Un adulte doit remplacer les piles.

**MISE EN GARDE :**

Comme pour toute pile de petite taille, garder celles utilisées avec ce produit hors de la portée des enfants qui portent encore des objets à leur bouche. Si elles sont avalées, obtenir sans tarder une aide médicale ou communiquer avec les services d'urgence de sa localité.

POUR ÉVITER LES RISQUES DE FUITES

1. Suivre les directives. N'utiliser que les piles recommandées et les insérer en respectant le sens des polarités + et - inscrites sur le jouet.
2. Ne pas utiliser de vieilles piles avec des piles neuves, ni des piles standards (carbone-zinc) avec des piles alcalines.
3. Retirer du produit les piles faibles ou déchargées.
4. Enlever les piles du produit si on ne planifie pas l'utiliser avant longtemps.
5. Ne pas court-circuiter les bornes d'alimentation.
6. PILES RECHARGEABLES : Ne pas utiliser celles-ci avec d'autres types de piles. Les retirer du produit avant de les recharger sous la surveillance d'un adulte. NE PAS RECHARGER LES AUTRES TYPES DE PILES.

Si ce produit provoque de l'interférence ou s'il en est affecté, il faut l'éloigner d'autres appareils électriques et procéder, au besoin, à une remise à l'état initial en l'éteignant et en le rallumant, ou encore en retirant et en réinsérant ses piles.

**IMPORTANTE: INFORMACIÓN SOBRE LAS PILAS**

Conserve esta información para futuras referencias. Se recomienda el cambio de las pilas por parte de un adulto.

**ATENCIÓN:**

Al igual que con las pilas pequeñas, las pilas incluidas en este producto deben mantenerse fuera del alcance de los niños. En caso de ser ingeridas, consulte inmediatamente a un médico o contacte los servicios locales de emergencia.

**PARA EVITAR QUE LAS PILAS SE DERRAMEN**

1. Seguir las instrucciones cuidadosamente. Utilizar únicamente las pilas recomendadas y colocarlas respetando la polaridad + y - inscrita en el producto.
2. No mezclar pilas viejas y nuevas, o estándar (carbono/zinc) con alcalinas.
3. Retirar las pilas débiles o gastadas del producto.
4. Retirar las pilas si el producto no se va a utilizar durante un período largo de tiempo.
5. No origine cortocircuitos en los bornes del compartimento de las pilas.
6. PILAS RECARGABLES: No mezclar con ningún otro tipo de pilas. Retirar siempre del producto antes de recargarlas.

Recargar las pilas bajo la supervisión de un adulto. NO RECARGAR OTROS TIPOS DE PILAS.

Si este producto causara, o se viera afectado por interferencias eléctricas locales, apartarlo de otros equipos eléctricos. Reinicie el aparato si es necesario (apagando y volviéndolo a encender, o retirando las pilas y volviéndolas a colocar).

**IMPORTANTE: INFORMAÇÕES SOBRE AS PILHAS E BATERIAS**

Guardar para eventuais consultas. Peça a um adulto para inserir as pilhas.

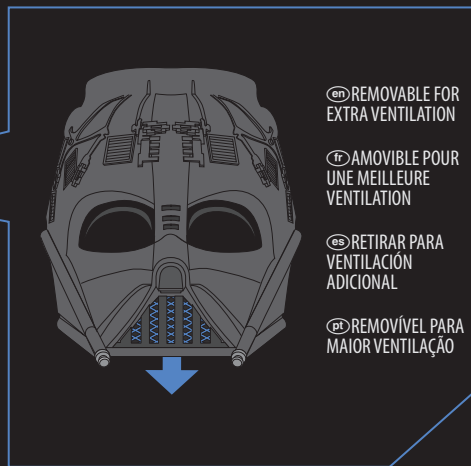
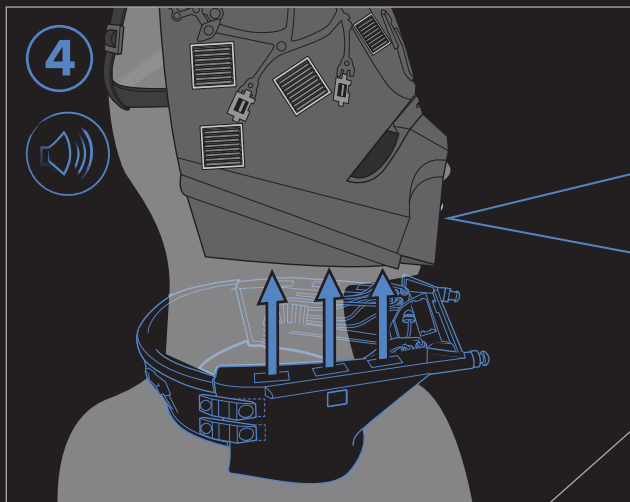
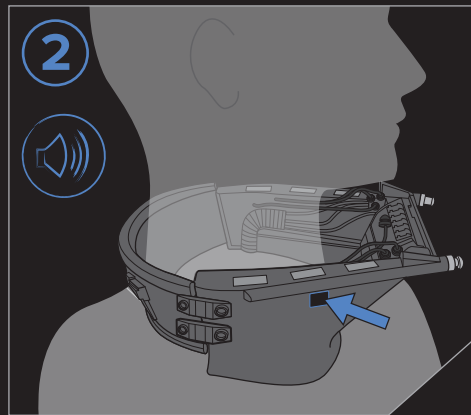
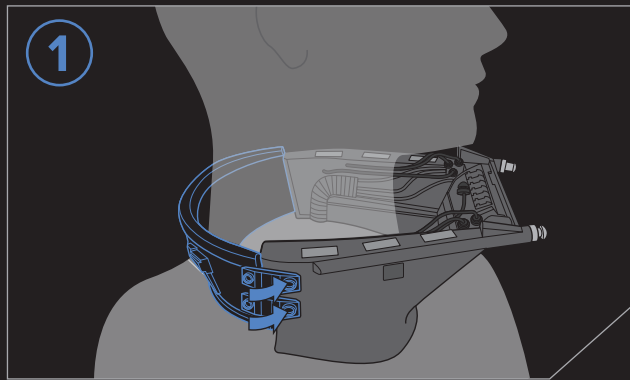
**ADVERTÊNCIA:**

Como toda pilha, as pilhas deste produto devem ser mantidas fora do alcance de crianças. Se forem engolidas, buscar ajuda médica imediata ou entrar em contato com os centros de emergências locais.

**COMO EVITAR VAZAMENTO DE PILHA**

1. Siga corretamente as instruções contidas no manual de instruções do brinquedo. Use apenas as pilhas ou baterias adequadas e insira corretamente as pilhas e baterias de acordo com as polaridades + ou -.
2. Não misture pilhas e baterias novas com pilhas e baterias usadas, ou do tipo carbono-zinco com tipo alcalinas.
3. As pilhas e baterias descarregadas devem ser retiradas do brinquedo.
4. No caso da não utilização do produto por um longo período, por favor remover as pilhas e baterias.
5. Tenha atenção para não causar curto-circuito nos terminais.
6. PILHAS E BATERIAS RECARREGÁVEIS: Não misture pilhas e baterias recarregáveis com nenhum outro tipo de pilha ou bateria. Remova as pilhas e baterias do produto antes de recarregá-las. O processo de recarga deverá ser supervisionado por um adulto. PILHAS E BATERIAS NÃO-RECARREGÁVEIS NÃO DEVEM SER RECARREGADAS.

No caso deste produto apresentar ou ser afetado por interferência elétrica local, por favor, remova-o de perto de qualquer outro aparelho elétrico. Caso seja necessário, reinicie o aparelho apertando o botão de desligar e ligue-o novamente em seguida, ou, recoloque as pilhas e baterias.



REMOVABLE FOR EXTRA VENTILATION

AMOVIBLE POUR UNE MEILLEURE VENTILATION

RETIRAR PARA VENTILACIÓN ADICIONAL

REMOVÍVEL PARA MAIOR VENTILAÇÃO